
CONCRETE LCDA

Innovations béton pour l'architecture d'intérieur

MAINS PROPRES



Ceci est un produit fini

Livret d'installation PANBETON®

1. 5 points clés pour réussir l'installation

2. Instructions d'installation

- a. Manipulation du panneau*
- b. Matériel requis*
- c. Coupe & collage*
- d. Gestion des angles et bords*
- e. Positionnement*
- f. Fin de l'installation*
- g. Entretien du béton*
- h. Vidéo d'installation*
- i. Types d'angles*
- j. Exemples en photos*

1. 5 points clés pour réussir l'installation

- 1. Merci d'avoir les mains propres ou de porter des gants propres avant l'installation*
- 2. Toujours manipuler les panneaux à champ et jamais à plat*
- 3. Utiliser uniquement la colle recommandée : Hybrifix 550 - Den Braven Sealants*
- 4. Découper et percer avec des outils diamants uniquement*
- 5. N'oubliez pas dépoussiérer les panneaux après la fin du chantier*

CONCRETE LCDA

Innovations béton pour l'architecture d'intérieur

MAINS PROPRES



Ceci est un produit fini

Livret d'installation PANBETON®

1. 5 points clés pour réussir l'installation

2. Instructions d'installation

a. Manipulation du panneau

b. Matériel requis

c. Coupe & collage

d. Gestion des angles et bords

e. Positionnement

f. Fin de l'installation

g. Entretien du béton

h. Vidéo d'installation

i. Types d'angles

j. Exemples en photos

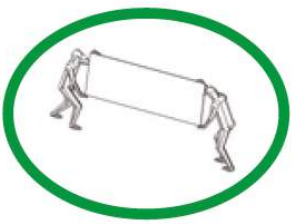
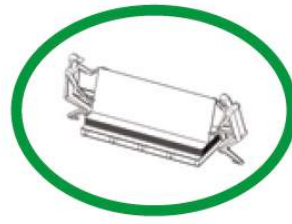
a. Manipulation du panneau

- Les panneaux arrivent dans des boîtes en bois. Taille des boîtes : 2750x550x1250mm (LxlxH)
- Panbeton® sont entreposés verticalement dans la boîte et emballés en groupe de 2 panneaux.
- Le contrôle de qualité est effectué à l'usine et la boîte reste fermée jusqu'à la livraison.

VOUS DEVEZ TRANSPORTER LES PANNEAUX VERTICALEMENT

FAIRE ATTENTION DE NE PAS COURBER LES PANNEAUX

LES ANGLES DES PANNEAUX SONT FRAGILES



Pour les panneaux inférieurs à 2700 mm long : 2 personnes sont nécessaires à la manipulation des panneaux.

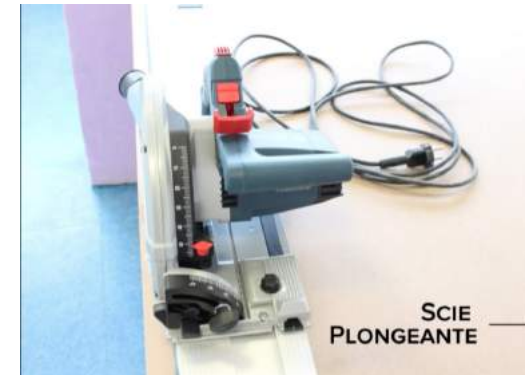
Pour les panneaux supérieurs à 2700 mm long : une troisième personne est nécessaire pour supporter le centre du panneau.

MAINS PROPRES



Ceci est un produit fini

b. Matériel nécessaire



MAINS PROPRES



Ceci est un produit fini

c. Coupe & Collage

- L'utilisation d'un disque diamant est obligatoire pour couper le panneau (ne pas utiliser de disque à bois)
- Une table de découpe est recommandée, si vous souhaitez une découpe propre et pointue
- La colle peut être appliquée directement sur le panneau ou le mur
- Réalisez des plots de colle tous les 35 cm
- Soyez sûr de ne pas avoir de poussière sur le mur qui accueillera la colle et donc le panneau



ATTENTION, UTILISER UNIQUEMENT UN DISQUE DIAMANT !

UTILISER UNIQUEMENT LA COLLE HYBRIFIX 550 DEN BRAVEN



Se référer au fabricant pour les détails techniques de l'utilisation de la colle : 1.5 à 2 cartouches par Panbeton® taille standard.

Merci de nous contacter lors d'une utilisation des panneaux, sur une autre surface que des murs en plâtre.

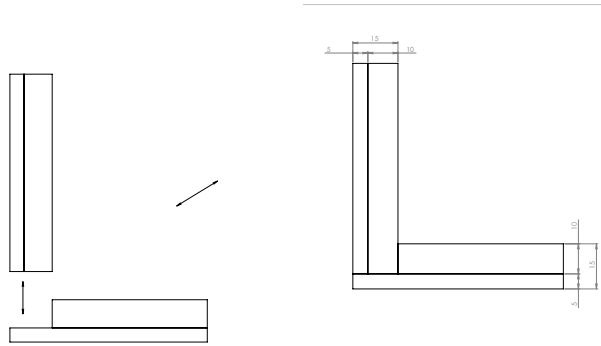
MAINS PROPRES



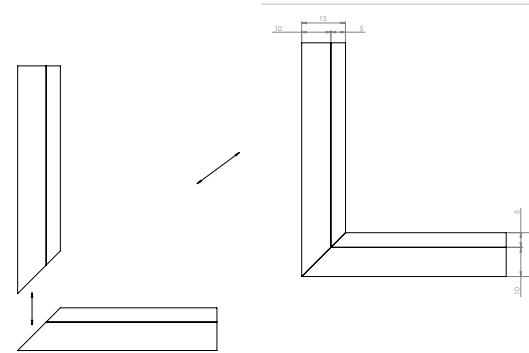
Ceci est un produit fini

d. Gestion des angles et bords

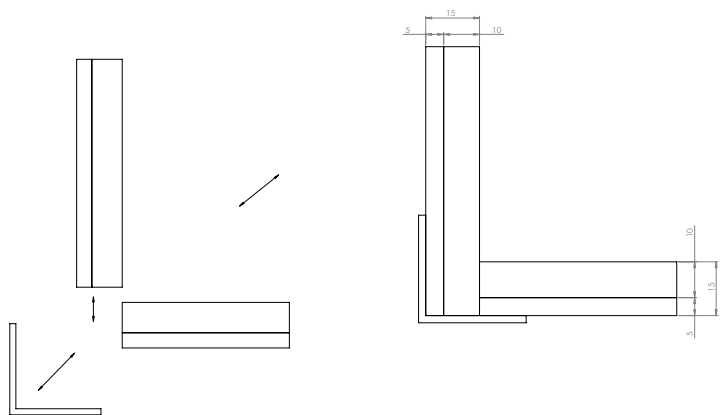
a. Bord à bord en coupant la mousse sur 2cm



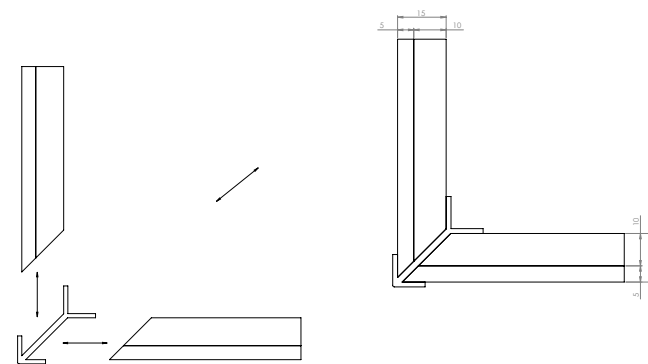
b. Coupe des angles à 45 degrés (peut être fait à l'usine)



c. Ajouter une pièce d'angle



d. Coupe des angles à 45 degrés (peut être fait à l'usine)
+ cadre métallique au milieu



MAINS PROPRES



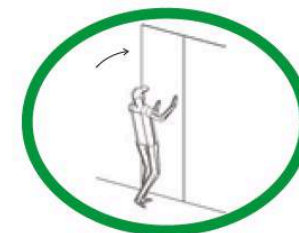
Ceci est un produit fini

e. Positionnement

- Ajustez le panneau en appuyant successivement pour comprimer les plots de colle
- Utiliser un niveau pour contrôler l'alignement du panneau
- Certains panneaux Panbeton® peuvent être légèrement courbés, ce qui sera corrigé grâce à l'installation

FAITES ATTENTION À NE PAS COURBER LES PANNEAUX

LES ANGLES ET BORDS DES PANNEAUX SONT FRAGILES



Aucun joint n'est nécessaire entre les panneaux

Pour les plafonds, vous pouvez ajouter des vis et cacher leurs têtes grâce à la poudre fournie dans le kit de réparation

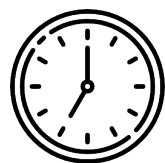
Pour redresser le panneau sans l'endommager, vous pouvez utiliser un bloc de mousse pour protéger les angles, au moment de le manipuler

MAINS PROPRES



Ceci est un produit fini

f. Fin de l'installation



Temps de séchage = minimum 12 hours



VOUS DEVEZ PROTÉGER LE PANBETON APRÈS SON INSTALLATION

NE PAS UTILISER DE SCOTCH SUR LES PANNEAUX

POUR LES ZONES HUMIDES, ASSUREZ-VOUS DE CHOISIR LE TRAITEMENT ADAPTÉ (D OR S)

Si vous avez besoin d'appliquer un traitement de protection (traitement D):

MATÉRIEL :

- Traitement D : ProtectGuard WF
- Bande abrasive (fourni)
- HVLP pistolet peinture jamais utilisé auparavant, n'ayant pas contenu de produits solvant

ÉTAPES PAR ÉTAPES :

Utiliser légèrement la bande abrasive sur le panneau pour retirer l'ensemble de la poussière

Le produit est prêt pour utilisation, ne pas le diluer

Appliquer uniformément le liquide sur le panneau avec le HVLP (Diamètre : 1,4mm / Pression : 1,8 bar)

Ne pas hésiter à faire des retouches liquides si nécessaire



24 heures

MAINS PROPRES



Ceci est un produit fini

g. *Entretien du béton*

Ces instructions ont pour objet de répondre à vos questions sur l'utilisation et l'entretien des éléments Concrete LCDA en Beton Lege® (plan de travail de cuisine, plan vasque SDB, tables...), Panbeton® & Slimbeton® mural et Dalbeton® pour le sol.

ENTRETIEN BETON LEGE®

Entretien d'usage

Bien que les liquides ne pénètrent pas les surfaces en Beton Lege®, il est préférable d'essuyer les éclaboussures dès qu'elles se produisent et de ne pas laisser sécher sur votre meuble des traces de liquides car elles seront plus difficiles à faire disparaître. Servez-vous simplement d'un chiffon humide ou d'une éponge et d'un savon liquide. Nettoyez toujours en effectuant un mouvement circulaire. En cas de taches récalcitrantes : Munissez-vous d'un chiffon et d'un peu d'eau de javel diluée à 50%. Nettoyez toujours en effectuant un mouvement circulaire jusqu'à disparition de la tâche. Rincez à l'eau claire.

Précautions d'usage

- Si le Beton Lege® résiste bien à la rayure, ce n'est pas un plan de découpe et utilisez systématiquement une planche à découper.
- Si le Beton Lege® résiste à la chaleur, utilisez le plus souvent un tapis isolant ou un dessous-de-plat avant de poser un plat brûlant.
- Le Beton Lege® résiste très bien aux chocs mais peut être endommagé par un choc violent ou la chute d'un objet contondant. Les parties les plus sensibles sont les arrêtes des chants.
- Une éclaboussure accidentelle d'un produit chimique (notamment les parfums et dissolvants) doit être rincée immédiatement et abondamment avec une eau savonneuse. L'exposition non détectée ou prolongée à des produits chimiques risque d'endommager la surface.

Les produits de nettoyage recommandés

Eau pure, eau savonneuse, détergent PH neutre (de 5 à 8) rincé à l'eau et essuyé, eau de javel diluée à 50% rincée à l'eau et essuyée. Nous préconisons pour un usage quotidien : *Brillance Cuisine* de la marque *Etamine du lys*.

Les produits à proscrire

Les produits abrasifs (détergent liquide, poudre à récurer), Les détergents alcalins (pH > 9), les produits au pH < 5, les acides sulfurique, acétique, nitrique, chlorhydrique, oxalique, la soude, la potasse, l'ammoniaque, les hydrocarbures et solvants, les dissolvants...

ENTRETIEN PANBETON® & SLIMBETON® MURAL

En version naturelle, les Panbeton® & Slimbeton® ne sont pas traitées. Il convient donc de ne pas utiliser de produits liquides pour les nettoyer, un dépoussiérage au chiffon microfibre suffit.

Pour les Panbeton® & Slimbeton® avec traitement de protection, utilisez un produit d'entretien neutre type savon noir et eau. Evitez les nettoyages au nettoyeur très haute pression ou à jet concentré.

ENTRETIEN DALBETON® SOL

Pour le nettoyage quotidien, utilisez un nettoyant neutre de type savon noir et de l'eau.

En cas de tache persistante, utiliser de l'eau de javel diluée à 50% et rincer à l'eau claire.

Il faut éviter les nettoyages au nettoyeur très haute pression, à jet concentré ou tout brossage mécanique avec abrasion.

Quel produit d'entretien afin de garantir une protection optimale ? 2 fois par mois et après nettoyage, il est possible de réappliquer de la cire (*Polish Guard* de chez *Guard Industrie*) afin de pérenniser l'aspect des dalles en créant une couche d'usure. 1 volume de cire pour 8 d'eau.

h. Vidéo d'installation



Découvrez la vidéo entière sur: <https://www.youtube.com/watch?v=qW4BEFC31Ec>

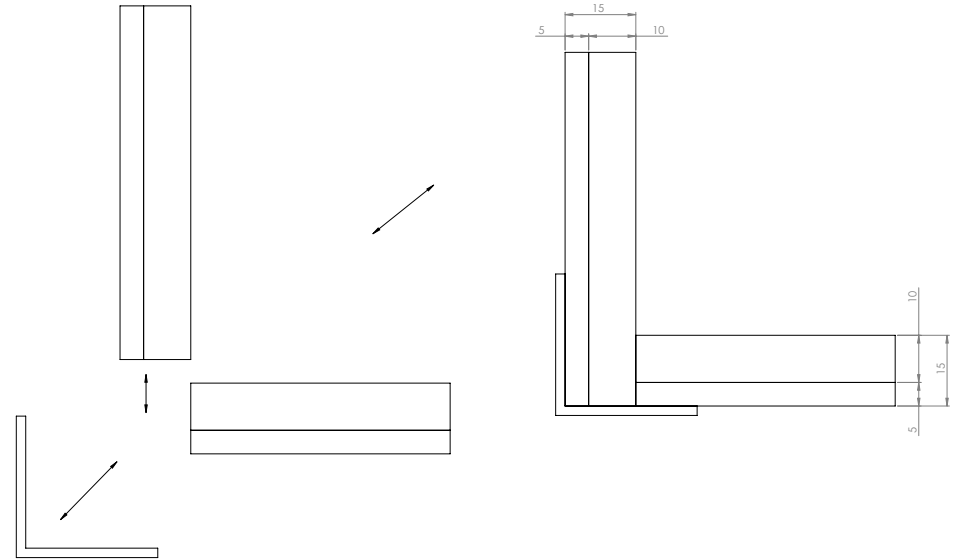
MAINS PROPRES



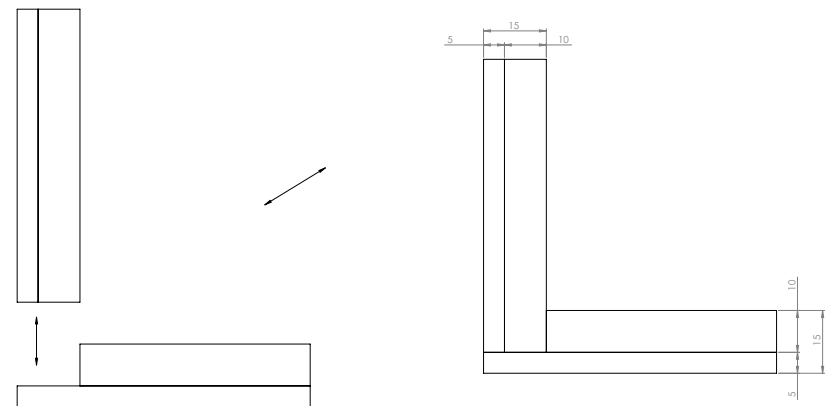
Ceci est un produit fini

i. Types d'angles

Cornière par-dessus

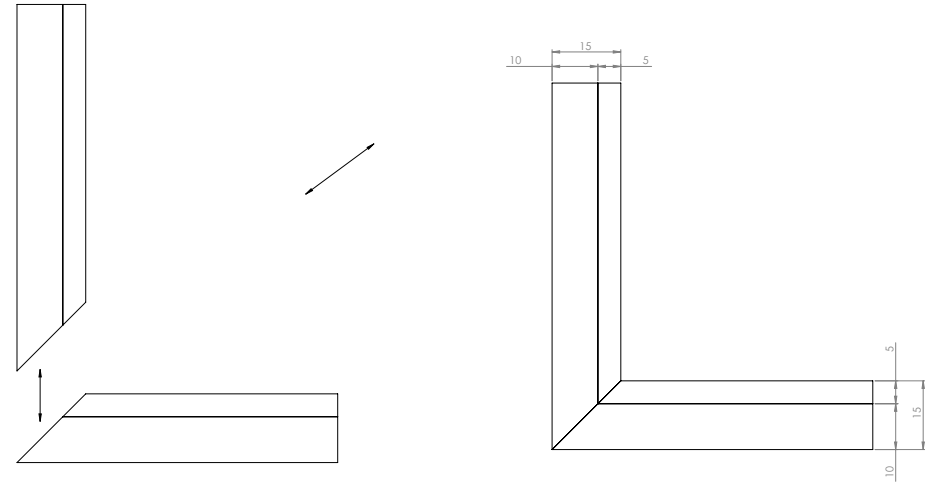


Coupe bord à bord

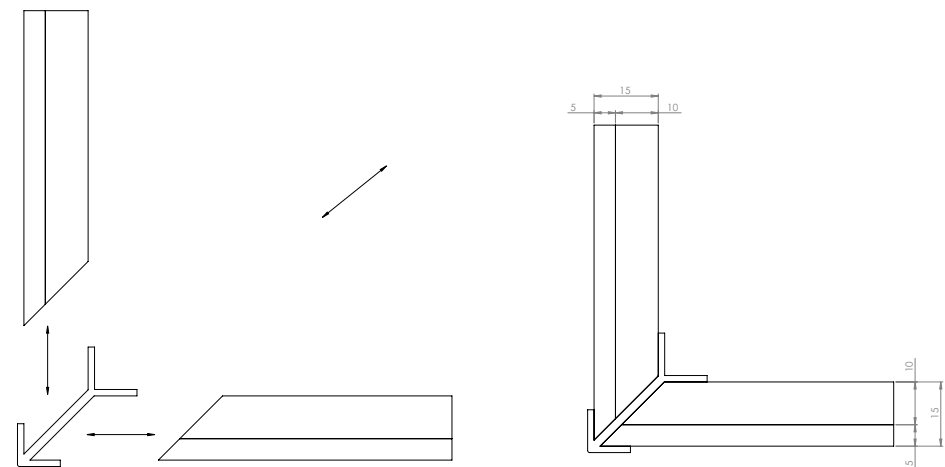


i. Types d'angles

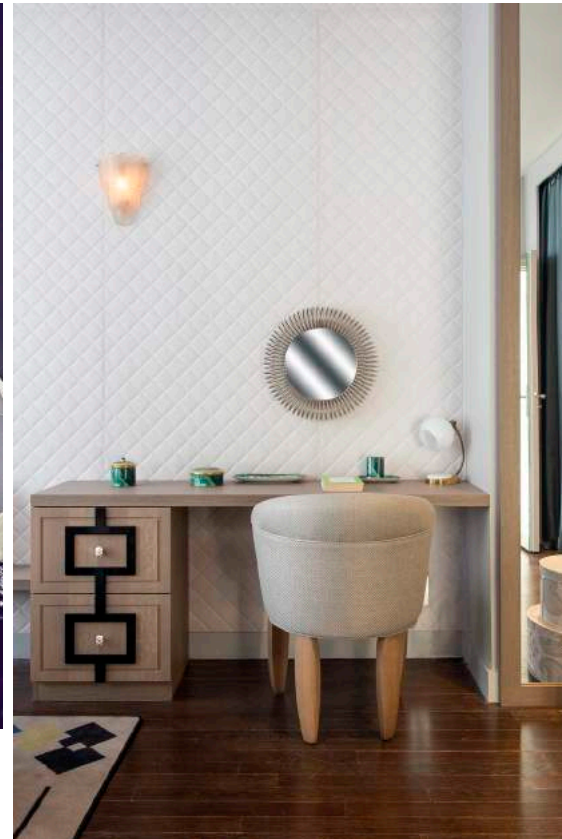
Angle sortant



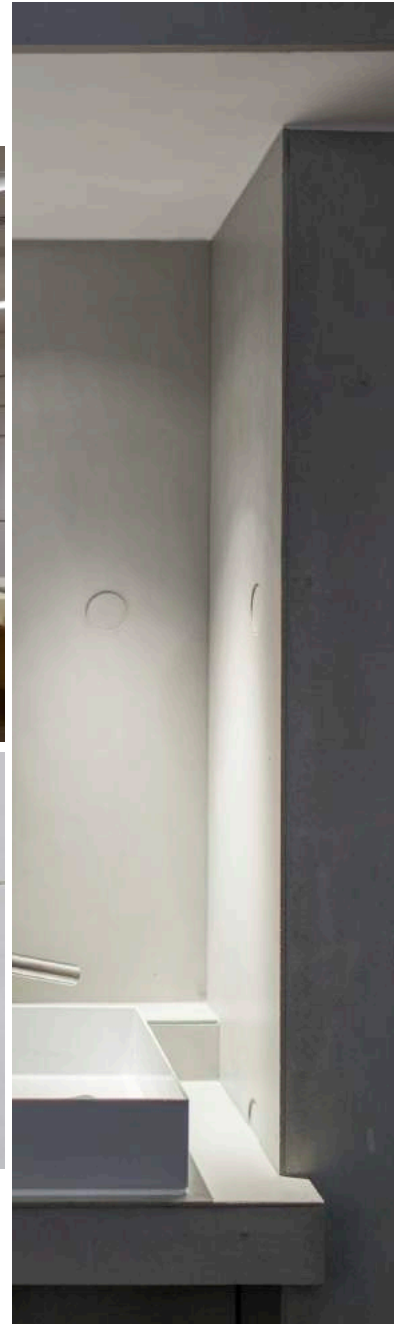
Cornière en sandwich



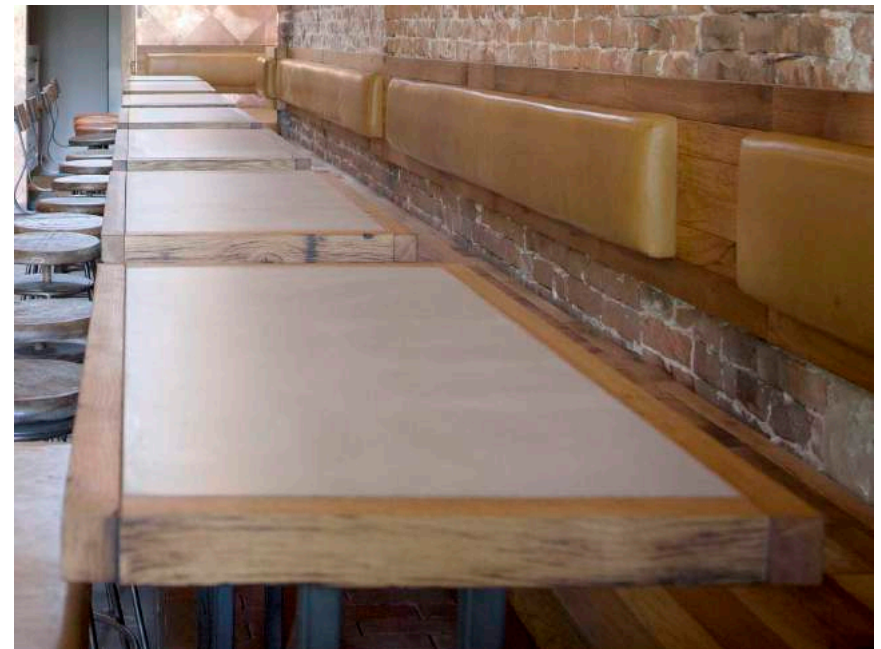
Exemples en photos



Exemples en photos



Exemples en photos



Exemples en photos



CONCRETE LCDA

Innovations béton pour l'architecture d'intérieur

www.concrete-beton.com

