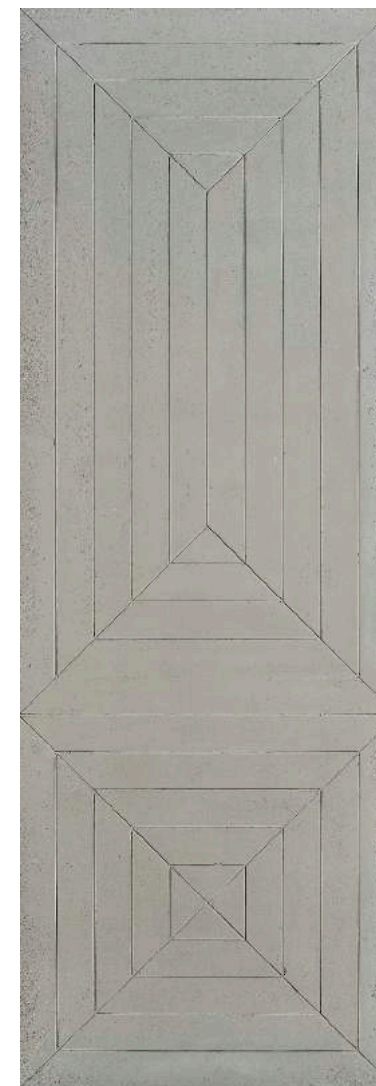


# PANBETON®

## FICHE TECHNIQUE

Panbeton® est une technologie exclusive de panneaux ultraléger en béton. Ces plaques se travaillent, au niveau des murs, de manière très efficace et rapide. C'est l'outil idéal pour habiller son espace de béton.

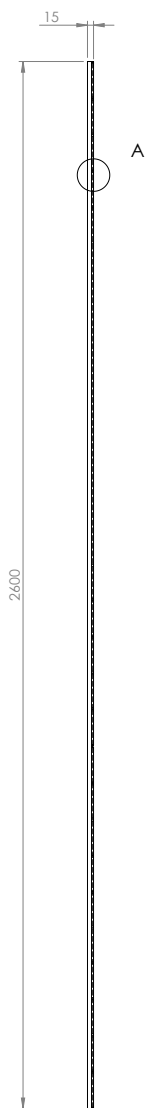
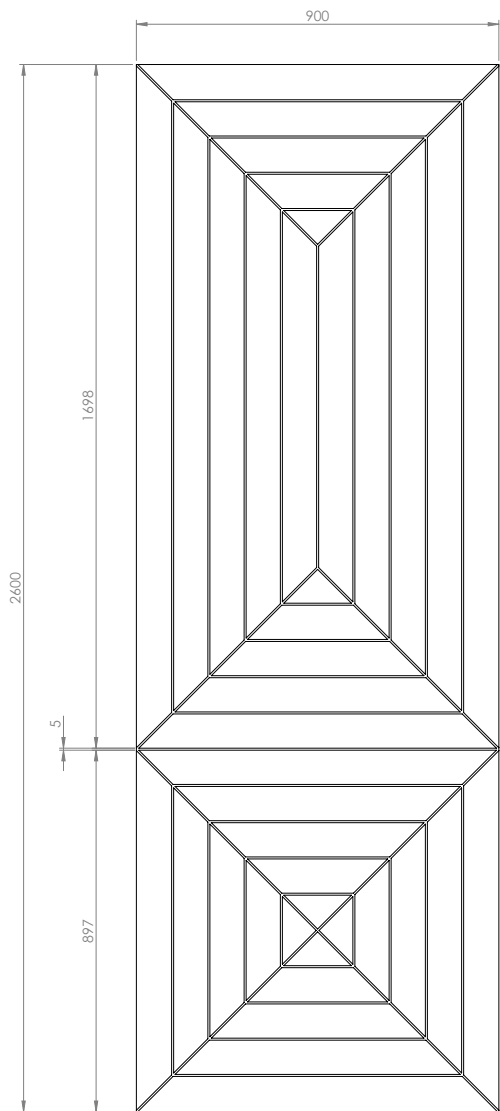
- 
- Une plaque de grande dimension légère et redécoupable
  - Une face avant en véritable béton brut
  - Un système d'accroche simple
  - Une mise en oeuvre rapide avec peu de manutention
  - Des possibilités de sur-mesure infinies



**MODERN**  
ICH&KAR

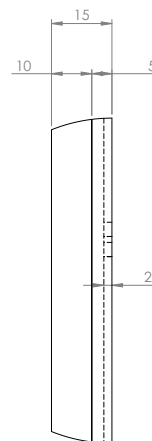
**Dimension disponible :**  
**2600 x 900 mm**

# PANBETON® MODERN



DÉTAIL A  
ECHELLE 1 : 1

DETAIL A  
SCALE 1 : 1



Dimensions *selon modèles*  
2600x900 mm



Orthogonalité  
+/- 1.0 %



Épaisseur *selon modèles*  
15 mm à 20 mm



Poids  
30 Kg



Surface  
+/- 1.0 %



Fixation  
Collage



Résistance au feu  
Euroclass B-s1, d0 // ASTM  
E84 : Class A / Smoke index :  
0 / Flame spread index : 0



Gel et dégel  
Stable



Choc thermique  
Résistant



Résistance à la lumière  
Pas d'influence

# PANBETON® NUANCIER

## COLORIS



**402** - Blanc



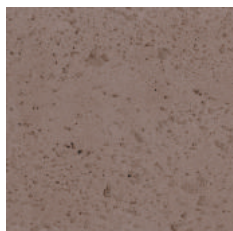
**404** - Pierre



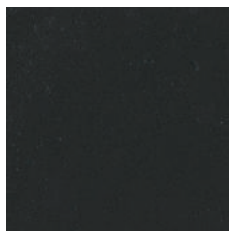
**216** - Gris Anthracite



**200** - Gris Naturel



**205** - Marron



**209** - Noir



**217** - Gris moyen

## FINITIONS



Brut Faible



Brut Moyen



Brut Fort

# PANBETON<sup>®</sup> TECHNICAL DATA

<b>DIMENSIONS</b>	2600 x 900 mm
<b>THICKNESS</b>	15 mm à 20 mm
<b>TOTAL WEIGHT</b>	30 Kg
<b>WEIGHT PER M<sup>2</sup></b>	From 11 to 14 kg/m <sup>2</sup>
<b>FIRE CLASSIFICATION</b>	Euroclass B-s1, d0 // ASTM E84 : Class A / Smoke index : 0 / Flame spread index : 0
<b>VOC CLASSIFICATION</b>	A+
<b>EXCLUDED</b>	Exterior and shower stall
<b>COMPOSITION</b>	Fibre-reinforced concrete (5 mm) & construction panel (10 mm)
<b>PROTECTIVE SEALING</b>	As an option (water-borne acrylic base)
<b>FIXING</b>	Gluing – Gluing + Screwing for ceilings
<b>MEDIA</b>	Is glued to all media (Placopatre <sup>®</sup> , bricks, breeze-blocks, etc.)
<b>GLUE</b>	Hybrifix 550 DEN BRAVEN
<b>CUTTING</b>	Diamond disk. Mitre, drilling, hole saw and others possible

# PANBETON® DÉTAILS SPÉCIFIQUES

**NOM DU PRODUIT :** Panbeton® Modern

**NOM DE L'ENTREPRISE :** Concrete LCDA

**DONNÉES TECHNIQUES MORTIER :**

- Mortier de réparation fibré à retrait compensé

Mortier à retrait compensé constitué de sables, de ciments spéciaux, de fibres et d'additifs.

Résistance en compression : Class R2

Teneur en ions chlorure :  $\leq 0.05\%$

Adhérence :  $\geq 0.8$  MPa

Réaction au feu : Euroclass B-s1, d0 // ASTM E84:  
Class A / Smoke index : 0 / Flame spread index : 0

**DONNÉES TECHNIQUES FIBRE DE RENFORT :**

- Teneur de 17% en Zircon + Fibre de verre  
Alcali résistant

**DONNÉES TECHNIQUES PANNEAU DE CONSTRUCTION :**

Noyau bleu en mousse dure de polystyrène extrudé. La mousse dure est armée sur les deux faces d'un tissu en fibres de verre et enduite d'un mortier plastifié.

**UTILISER CETTE DESCRIPTION POUR MENTIONNER NOS PRODUITS.**

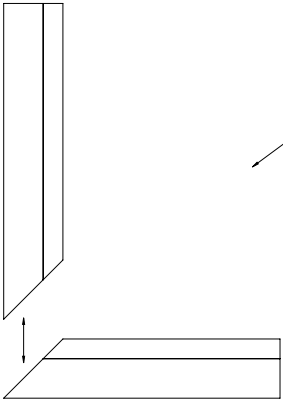
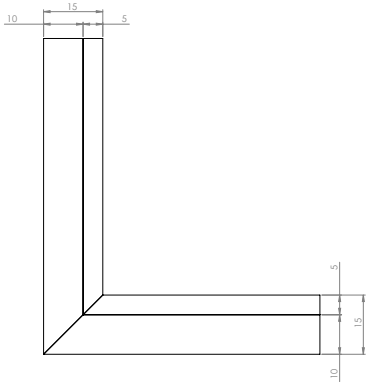
**BÉTON FIBRÉ  
(5MM)**

**PANNEAU DE  
CONSTRUCTION  
(10MM)**

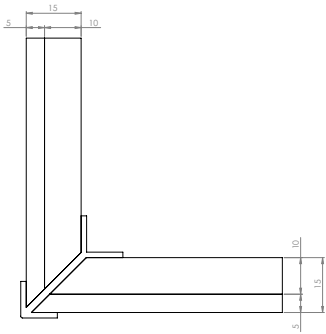
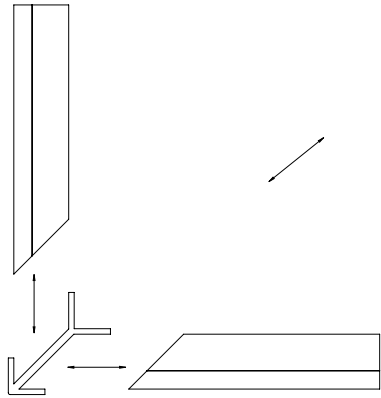


# PANBETON® COUPES D'ANGLES

## ANGLE SORTANT

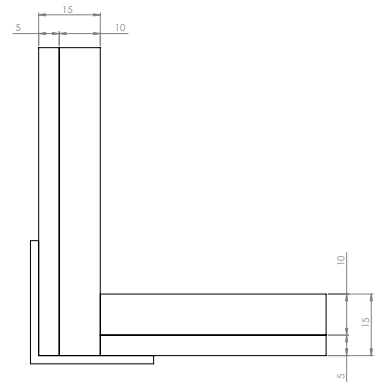
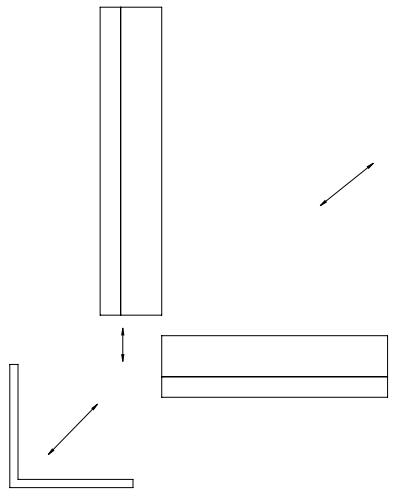


## CORNIÈRE EN SANDWICH

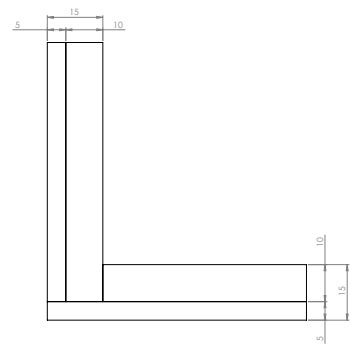
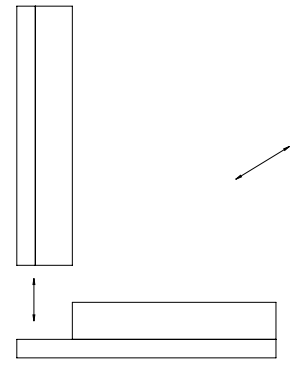


# PANBETON® COUPES D'ANGLES

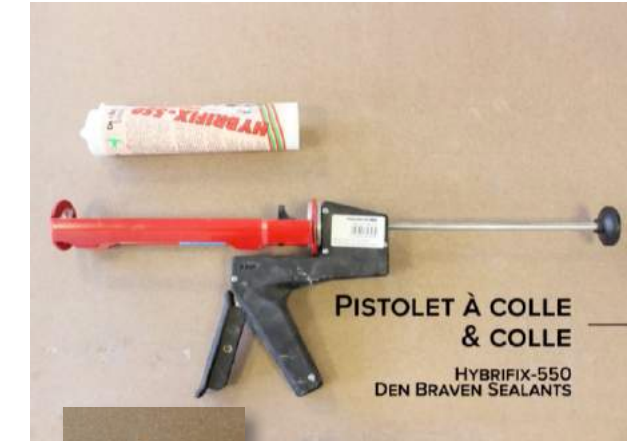
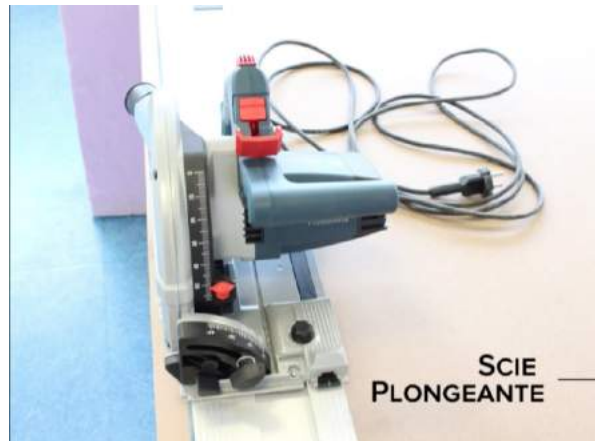
CORNIÈRE  
PAR-DESSUS



COUPE BORD  
À BORD



# PANBETON® MATÉRIEL D'INSTALLATION



HYBRIFIX-550  
DEN BRAVEN SEALANTS



# PANBETON® ÉTAPES D'INSTALLATION



**NE PAS OUBLIER DE DÉPOUSSIÉRER LES PANNEAUX APRÈS L'INSTALLATION**

VIDÉO COMPLÈTE : [HTTPS://WWW.YOUTUBE.COM/WATCH?V=U-IZ5ocQW-w](https://www.youtube.com/watch?v=U-IZ5ocQW-w)

**CONCRETE LCDA**

## **CONTACT**

**[CONTACT@CONCRETE-BETON.COM](mailto:CONTACT@CONCRETE-BETON.COM)**

**[WWW.CONCRETE-BETON.COM](http://WWW.CONCRETE-BETON.COM)**