

# PANBETON®

## FICHE TECHNIQUE

Panbeton® est une technologie exclusive de panneaux ultraléger en béton. Ces plaques se travaillent, au niveau des murs, de manière très efficace et rapide. C'est l'outil idéal pour habiller son espace de béton.

- 
- Une plaque de grande dimension légère et redécoupable
  - Une face avant en véritable béton brut
  - Un système d'accroche simple
  - Une mise en oeuvre rapide avec peu de manutention
  - Des possibilités de sur-mesure infinies

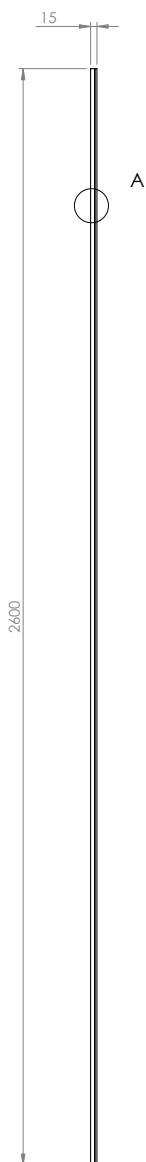
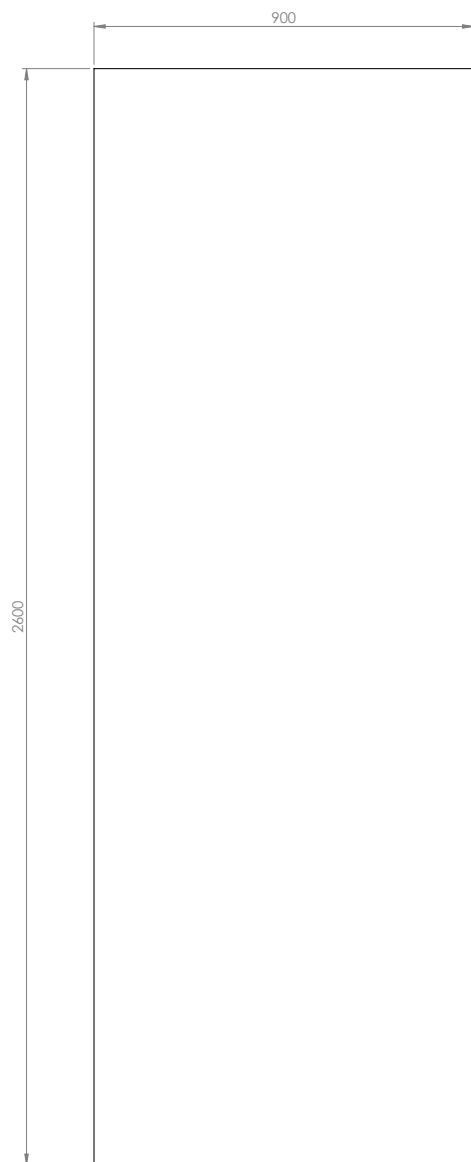


**CLASSIQUE**  
STUDIO LCDA

**Dimensions disponibles :**

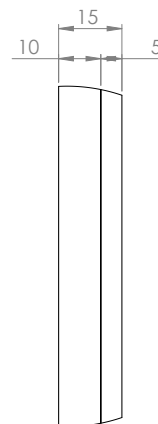
2600 x 900 mm  
3500 x 900 mm  
2600 x 1200 mm  
3500 x 1200 mm

# PANBETON® CLASSIQUE



DÉTAIL A  
ECHELLE 1 : 1

DETAIL A  
SCALE 1 : 1



Dimensions *selon modèles*  
2600 x 900 mm / 3500 x 900 mm /  
2600 x 1200 mm / 3500 x 1200 mm



Orthogonalité  
+/- 1.0%



Épaisseur *selon modèles*  
15 mm to 20 mm



Poids  
35 Kg



Surface  
+/- 1.0%



Fixation  
Collage



Résistance au feu  
Euroclass B-s1, d0 // ASTM  
E84 : Class A / Smoke index :  
0 / Flame spread index : 0



Gel et dégel  
Stable



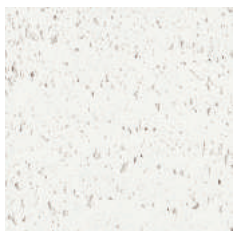
Choc thermique  
Résistant



Résistance à la lumière  
Pas d'influence

# PANBETON® NUANCIER

## COLORIS



**402** - Blanc



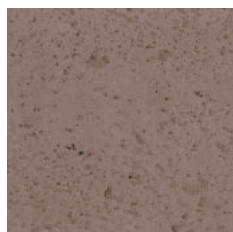
**404** - Pierre



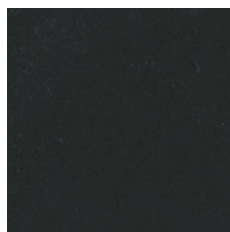
**216** - Gris Anthracite



**200** - Gris Naturel



**205** - Marron



**209** - Noir



**217** - Gris moyen

## FINITIONS



Brut Faible



Brut Moyen



Brut Fort

# PANBETON® DONNÉES TECHNIQUES

<b>DIMENSIONS</b>	2600 x 900 mm / 3500 x 900 mm / 2600 x 1200 mm / 3500 x 1200 mm
<b>ÉPAISSEUR</b>	15 mm à 20 mm
<b>POIDS TOTAL</b>	35 Kg
<b>POIDS AU M<sup>2</sup></b>	De 11 à 14 kg/m <sup>2</sup>
<b>CLASSIFICATION AU FEU</b>	Euroclass B-s1, d0 // ASTM E84 : Class A / Smoke index : 0 / Flame spread index : 0
<b>CLASSIFICATION COV</b>	A+
<b>EXCLUSION</b>	Extérieur et cabine de douche
<b>COMPOSITION</b>	Béton fibré (5 mm) & panneau de construction (10 mm)
<b>TRAITEMENT DE PROTECTION</b>	En option (Base acrylique en phase aqueuse)
<b>FIXATION</b>	Collage – Collage + Vissage pour plafonds
<b>SUPPORTS</b>	Se colle sur tous les supports (Placopatre®, brique, parpaing, etc.)
<b>COLLE</b>	Hybrifix 550 DEN BRAVEN
<b>DÉCOUPE</b>	Disque diamant. Possibilité de coupe onglet, perçage, scie cloche...

# PANBETON® DÉTAILS SPÉCIFIQUES

NOM DU PRODUIT : Panbeton® Classique

NOM DE L'ENTREPRISE : Concrete LCDA

## DONNÉES TECHNIQUES MORTIER :

- Mortier de réparation fibré à retrait compensé

Mortier à retrait compensé constitué de sables, de ciments spéciaux, de fibres et d'additifs.

Résistance en compression : Class R2

Teneur en ions chlorure :  $\leq 0.05\%$

Adhérence :  $\geq 0.8$  MPa

Réaction au feu : Euroclass B-s1, d0 // ASTM E84  
: Class A / Smoke index : 0 / Flame spread index : 0

## DONNÉES TECHNIQUES FIBRE DE RENFORT :

- Teneur de 17% en Zircon + Fibre de verre  
Alcali résistant

## DONNÉES TECHNIQUES PANNEAU DE CONSTRUCTION :

Noyau bleu en mousse dure de polystyrène extrudé. La mousse dure est armée sur les deux faces d'un tissu en fibres de verre et enduite d'un mortier plastifié.

**UTILISER CETTE DESCRIPTION POUR MENTIONNER NOS PRODUITS.**

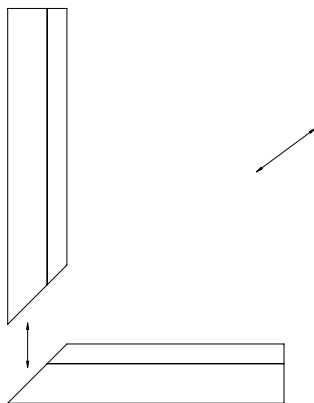
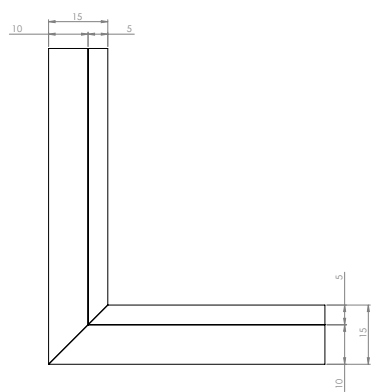
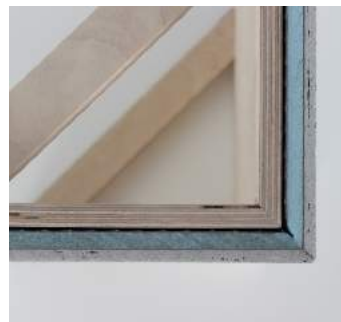
BÉTON FIBRÉ  
(5MM)

PANNEAU DE  
CONSTRUCTION  
(10MM)

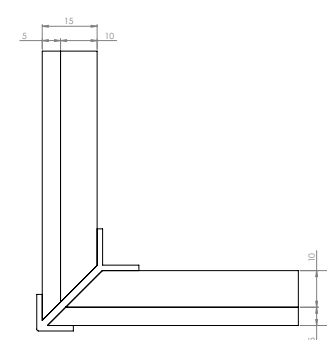
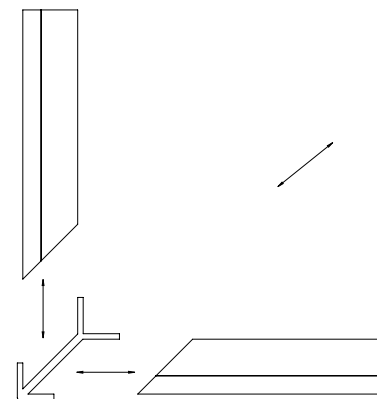


# PANBETON® COUPES D'ANGLES

## ANGLE SORTANT

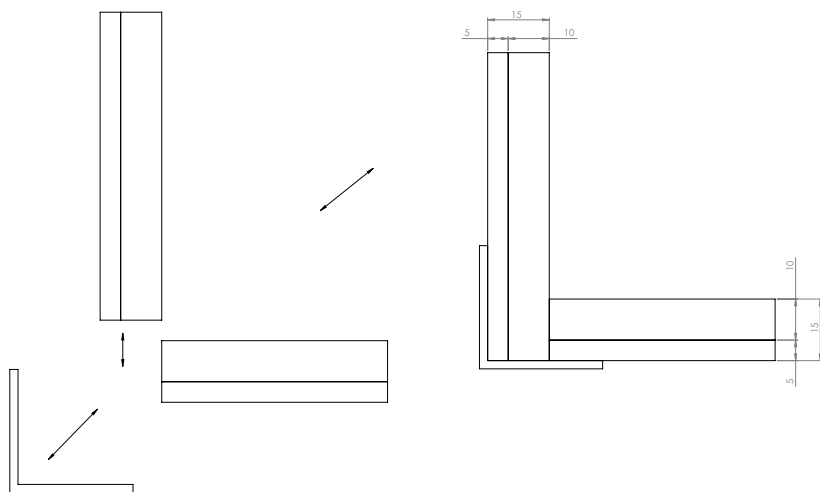


## CORNIÈRE EN SANDWICH

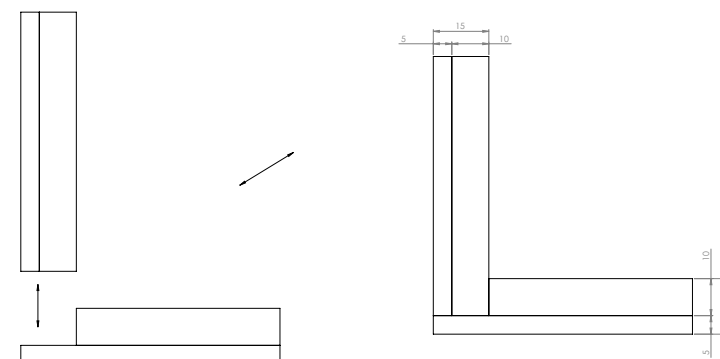


# PANBETON® COUPES D'ANGLES

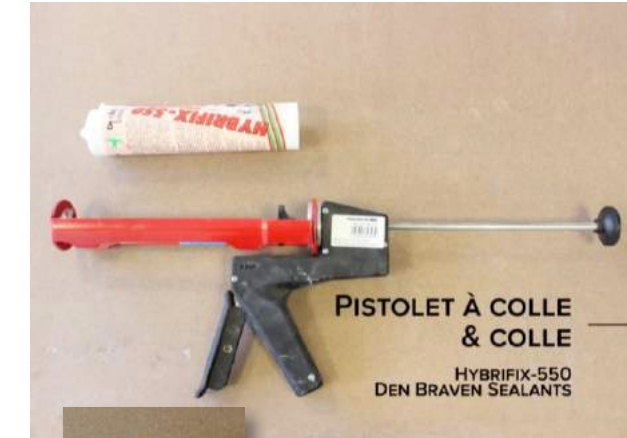
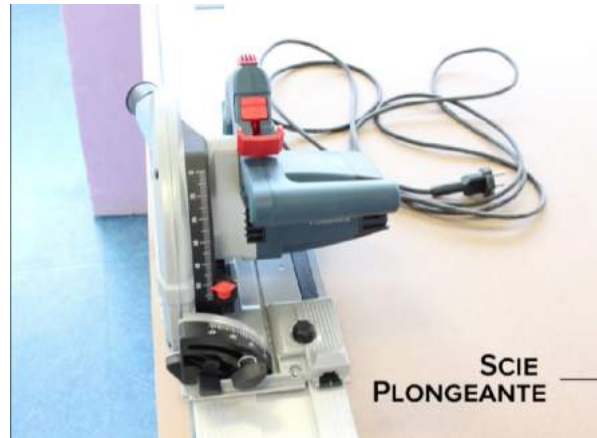
## CORNIÈRE PAR-DESSUS



## COUPE BORD À BORD



# PANBETON® MATÉRIEL D'INSTALLATION



HYBRIFIX-550  
DEN BRAVEN SEALANTS



# PANBETON® ÉTAPES D'INSTALLATION



**NE PAS OUBLIER DE DÉPOUSSIÉRER LES PANNEAUX APRÈS L'INSTALLATION**

VIDÉO COMPLÈTE : [HTTPS://WWW.YOUTUBE.COM/WATCH?V=U-IZ5ocQw-w](https://www.youtube.com/watch?v=U-IZ5ocQw-w)

**CONCRETE LCDA**

## **CONTACT**

**CONTACT@CONCRETE-BETON.COM**  
**WWW.CONCRETE-BETON.COM**